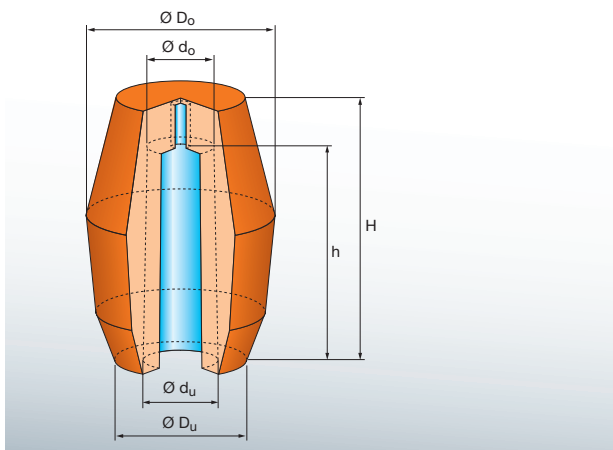


EXACTCAST ADS (EX / EXF)

Wasserglasgebundene, hoch exotherme, faserfreie Mini-Speiser für GJL, GJS, GJV, GS



Speisertypen & Abmessungen



- Auch speziell für Hochleistungsformanlagen
- Speisergeometrie vermeidet Schießschatten beim Formen/ Verdichten
- Kleine Aufsatzfläche bei Verwendung mit Federdornen

EXACTCAST ADS ist in folgenden Abmessungen und Verpackungen erhältlich:

Typ	Modul	Speiserinhalt		Speiserabmessungen						Verpackung
		exoth. cm	Volumen dm ³	Gewicht kg	Ø D _o mm	Ø D _u mm	H mm	h mm	Ø d _u mm	
ADS 5	0,75	0,01	0,06	50	28	57	50	16	13	4.356
ADS 12	0,85	0,01	0,10	60	40	60	50	21	18	2.520
ADS 16	1,20	0,02	0,16	70	40	85	66	21	18	1.620
ADS 19	0,95	0,03	0,20	60	40	80	70	25	20	2.520
ADS 20	1,20	0,03	0,18	78	36	100	85	21	18	1.520
ADS 27	1,30	0,04	0,27	78	50	100	85	25	23	1.216
ADS 32	1,30	0,05	0,33	78	50	100	92	27	24	1.216
ADS 61	1,70	0,09	0,61	87	60	107	97	36	32	960
ADS 85	1,90	0,12	0,85	104	65	135	110	40	35	560
ADS 86	1,90	0,12	0,85	100	70	135	110	40	35	560
ADS 111	2,20	0,16	1,11	122	90	122	100	50	40	392
ADS 133	2,50	0,19	1,34	140	100	140	120	50	40	288
ADS 164	2,20	0,24	1,64	122	90	122	100	60	50	392
ADS 193	2,80	0,28	1,93	140	100	140	125	58	48	288
ADS 237	3,20	0,34	2,38	145	95	145	120	65	55	220
ADS 425	3,50	0,59	4,13	143	112	150	127	80	76	168
ADS 540	4,20	0,75	5,25	170	110	210	175	80	70	140
ADS 550	4,20	0,78	5,46	193	128	210	175	80	70	120

EXACTCAST ADS (EX / EXF)

Technische & ökologische Vorteile

- Faserfrei
- Verbesserung der Ausbringung durch geringeren Flüssigmetallinhalt
- Senkung der Putz- und Strahlkosten durch kleinere Speisertrennflächen als bei Speiserkappen und Naturspeisern
- Reduzierung von Graphit-Entartungen bei GJS durch Einsatz fluorfreier Typen
- Bei Verwendung von fluorfreien Speisern wird der Formsand nicht durch Fluor kontaminiert
- Frei von organischen Bindern, emissionsarm, neutrale CO₂-Bilanz
- Geringste Speiserreste im Altsand durch bessere Separierbarkeit
- Mit Federdorn Verwendung auf horizontalen Formanlagen möglich
- Neben den angegebenen Standardgrößen auch viele Sondergrößen lieferbar

Produktlagerfähigkeit, Lagerbedingungen

- 9 Monate (bei trockener Lagerung in unversehrter Originalverpackung)
- Vor Feuchtigkeit schützen
- Lagerung in Anlehnung an die TRGS 515
- Bitte Sicherheitsdatenblatt beachten